

## **Técnicas de inteligencia artificial para la detección e identificación del daño en el área foliar y radicular de un cultivo de fabáceas bajo la técnica de aeroponía**

Jessica A. Araujo Rodríguez, Norma V. Ramírez Pérez,  
José A. Padilla Medina, Alejandro I. Barranco Gutiérrez,  
Micael G. Bravo Sánchez

Instituto Tecnológico de Celaya, Guanajuato,  
México

D2203008@itcelaya.edu.mx

**Resumen.** En el trabajo presentado se establece el monitoreo de variables y toma de imágenes en IR y RGB del cultivo de *Phaseolus Vulgaris* L. Var. Opus bajo la técnica de aeroponía, para la futura determinación de daño provocado por estrés biótico y abiótico encontrado en el área foliar y radicular mediante el uso del software MATLAB, con la finalidad de establecer una estrategia de seguimiento evitando la pérdida del cultivo y aumentando la calidad y cantidad de producción procedente de la gestión adecuada de los nutrientes suministrados y el nulo o mínimo uso de pesticidas derivado de diversas enfermedades propagadas por bacterias, hongos o virus que afecten a las diversas partes presentes en la planta perteneciente al cultivo. Las imágenes recuperadas y analizadas forman parte del trabajo de tesis de doctorado y en trabajos futuros se utilizarán para realizar una clasificación y predicción de daños provocados por enfermedades presentes en el cultivo y el comportamiento de diversos cultivos aplicados bajo la técnica de aeroponía respectivamente, utilizando redes neuronales convolucionales.

**Palabras clave:** Aeroponía, IoT, procesamiento de imágenes, agricultura de precisión.

### **Artificial Intelligence Techniques for Detection an Identification of Damage in the Leaf and Root Area Fabaceae Crop on Aeroponics Technique**

**Abstract.** This work presented the monitoring of variables and IR and RGB images of the crop of *Phaseolus Vulgaris* L. Var. Opus on aeroponics technique for future determination of damage caused by biotic and abiotic stress found in the leaf and root area by using MATLAB software, in order to establish a monitoring strategy to avoid crop loss and increase the quality and quantity of production from the proper management of nutrients supplied and minimal use of pesticides derived from diseases spread by bacteria, fungi or viruses that affect

the various parts present in the plant belonging to the crop. The recovered and analyzed images are part of the doctoral thesis work and in future work will be used to perform a classification and prediction of damage caused by diseases present in the crop and the behavior of various crops applied on the aeroponics technique respectively, using convolutional neural networks.

**Keywords:** Aeroponics, IoT, image processing, precision agriculture.

## 1. Introducción

En los últimos años se ha visto un decremento en el uso de suelo como consecuencia de la erosión por las malas prácticas en la limpieza del suelo y el incremento de la población en las zonas urbanas, de igual forma la detección tardía de plagas y daños en el cultivo establecen una pérdida a la hora de establecer la producción agrícola. La aplicación de diversas tecnologías que permiten la detección oportuna de los daños encontrados en el área foliar y la predicción del comportamiento de diversos cultivos bajo diversas condiciones climáticas y diversas aportaciones de macro y micro nutrientes generan un amplio beneficio para determinar la aplicación de cultivo apropiado para sembrar y maximizar el rendimiento de acuerdo con los parámetros definidos por el programa computacional.

De igual forma la aplicación de tecnologías interconectadas que cumple funciones tales como la adquisición de imágenes del cultivo, la activación de extractores dentro de una invernadero, la toma de temperatura mediante sensores y la comunicación a un dispositivo embebido que envíe los datos a un almacenamiento en la nube, son útiles para la consecución efectiva de proceso de germinación, crecimiento y reproducción de un cultivo, minimizando las pérdidas dado a la corrección oportuna de los diversos problemas presentes en el cultivo. Se estima que para el año 2050 la producción de alimentos se verá superada por la demanda, dado al incremento exponencial de la población, por esta problemática se requiere una rápida producción de los alimentos básicos que puedan atender esta demanda disminuyendo la problemática de hambruna prevista por la FAO (Organización de las Naciones Unidas para la Alimentación y la Agricultura) para dentro de 25 años.

Por lo anterior, se da pie al término denominado agricultura de precisión, estrategia que establece el uso de tecnologías dentro de la agricultura que permiten mejorar la calidad y cantidad de producción previniendo corrigiendo las praxis que comprometen al cultivo, aplicando la robótica, el Internet de las cosas (IoT por sus siglas en inglés), la inteligencia artificial (IA por sus siglas), entre otras; generando y procesando información continua respecto a diversas variables involucradas en la producción de cultivos [1], como la humedad, la temperatura ambiente y temperatura dentro de la cámara de crecimiento, uso de agua y pesticidas, crecimiento vegetativo, cambio de temperatura foliar para la detección de estrés biótico y abiótico.

Generando de tal forma, un ahorro significativo de recurso hídrico y disminuyendo la contaminación por el uso mínimo o nulo de pesticidas a lo largo del ciclo fenológico del cultivo. De la misma manera la detección y diagnóstico oportuno derivado de estrés biótico o abiótico en las plantas evita en mayor medida la disminución de la producción agrícola derivado de la pérdida de cultivos [2], gracias a las tecnologías involucradas

en el censado, adquisición, análisis y procesamiento de imágenes que permiten el funcionamiento adecuado del sistema de valoración del estado del cultivo.

Es por ello que en este artículo se expondrá una experimentación del cultivo de *Phaseolus Vulgaris* L. Var. Opus mediante una técnica sin suelo denominada aeroponía, así como el procesamiento de las imágenes capturadas del área foliar y radicular del cultivo, además, se explorarán los trabajos futuros que involucran en mayor medida a las variables obtenidas mediante tecnologías IoT y se propondrá la aplicación de redes artificiales convolucionales para identificar y clasificar la causa del daño presente en el área radicular y foliar de las plantas.

## **2. Materiales y métodos**

### **2.1. Entorno de desarrollo**

MATLAB es un entorno de desarrollo de programación matemático que cuenta con herramientas denominadas TOOLBOX que permiten trabajar con diferentes áreas como: visión artificial, aprendizaje automático, entre otras.

### **2.2. Dispositivos IoT**

El Internet de las Cosas (IoT por sus siglas en inglés) es una de las tantas tecnologías emergentes que establecen el uso de diversos dispositivos inteligentes y conectados a internet que permite censar y registrar la información del entorno o proceso, dentro de una base de datos, para después accionar diversos elementos dependiendo de las decisiones registradas por el intermediario, el cual puede ser determinado por un sistema experto o un experto humano para las modificaciones o acciones necesarias dentro del entorno de estudio.

Para el trabajo presentado se determina el uso de indicadores de temperatura y humedad relativa que se encuentran conectados a wifi y que transmiten la información registrada a una Base de Datos MySQL. De la misma forma, se registra información del estado del recurso hídrico utilizado para fertirrigar el cultivo, como la concentración de pH, partículas por millón de los nutrientes diluidos y conductividad eléctrica ( $\mu\text{s/cm}$ ). Este procesamiento y evaluación de información que permite respaldar la gestión de los recursos permitiendo la estabilidad del ciclo de cultivo establece lo que se denomina agricultura de precisión [3-4].

### **2.3. Visión artificial**

La visión artificial es una rama de la IA que en conjunto con otros elementos es capaz de extraer información relevante de las imágenes presentadas. Es un campo amplio de aplicación en la agricultura de precisión, ya que ha permitido la segmentación de enfermedades en las hojas, detección de malezas, reconstrucción tridimensional de frutos y detección de los mismos [5], las imágenes obtenidas en el proceso de seguimiento de cultivo se podrán evaluar en una red neuronal convolucional (CNN por sus siglas en inglés) para determinar el tipo de afección que compromete las diversas etapas que conforman al ciclo fenológico del cultivo en cuestión.

Las CNN son ideales para el trabajo de procesamiento y análisis de imágenes dado al reconocimiento de patrones a partir de píxeles [6-8], con ello se podrá generar la determinación del tipo de estrés presentado en el área foliar y radicular del cultivo.

#### **2.4. Aprendizaje automático**

El aprendizaje automático es una técnica computacional que forma parte de la Inteligencia Artificial (IA), se basa en algoritmos que generan un autoaprendizaje según la experiencia, realizando un entrenamiento mediante patrones de entrada y patrones esperados de salida, consecuentemente el sistema será capaz de determinar sus propias respuestas dado los patrones de entrada, sin necesidad de supervisión humana; las entradas dadas, se proporcionan a través de un conjunto de datos que son separados en dos subconjuntos, entrenamiento y prueba; la salida del sistema se determina por medio de una predicción o clasificación generado por el subconjunto de entrenamiento [9]. Esta técnica es utilizada en diversos campos como en la gestión de energía y procesos de control de edificios [10], detección del daño estructural [11], identificación de carcinoma mamaria [12], predicción de la supervivencia de los receptores de trasplantes [13], así como diversas aplicaciones en la agricultura [14-17], entre muchas otras aportaciones importantes al desarrollo social, industrial y económico.

#### **2.5. Aeroponía**

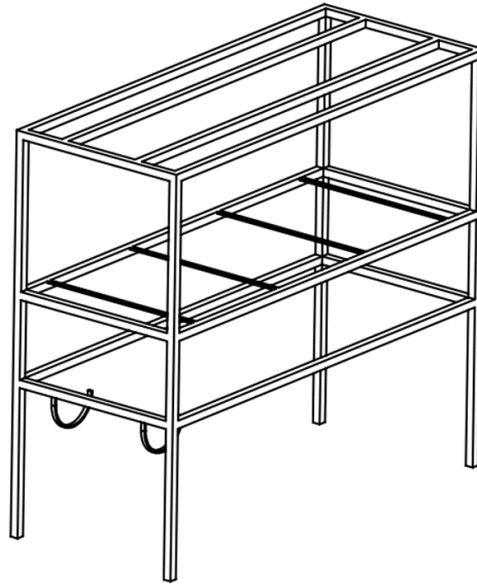
La aeroponía es una técnica de cultivo en la cual el suministro del recurso hídrico se realiza dispersando a manera de nebulización agua con nutrientes diluidos directamente sobre el área radicular del cultivo, generando un ambiente óptimo sin necesidad de involucrar sustrato o suelo para el desarrollo de las plantas [18-19].

A diferencia de las técnicas más conocidas como el sustrato, la hidroponía y suelo, esta técnica conserva a la planta suspendida en el aire manteniendo el área radicular de las plantas en una canastilla; el microambiente generado dentro de la cámara de crecimiento permite mantener la humedad necesaria para la supervivencia del cultivo, el suministro de recurso hídrico se realiza por aspersiones durante algunos segundos que son esenciales para proveer los nutrientes suficientes para alimentar e hidratar a cada una de las plantas, así mismo, existe un tiempo de espera en donde no se suministra agua al área radicular, sin embargo, esto no implica en mayor medida la pérdida de cultivo por estrés hídrico.

Los tiempos de espera durante el suministro de agua generan un ahorro considerable del recurso, aproximadamente un 97% a comparación con la técnica tradicional y un 90% comparado con la hidroponía [20], lo que concluye ser una técnica más sostenible dentro de la agricultura.

#### **2.6. Estrés biótico y abiótico**

Las plantas son organismos que de manera frecuente se encuentran expuestas a diversos elementos que producen estrés biótico y abiótico ya que forman parte de su entorno; cuando se habla del estrés abiótico este incluye la salinidad del agua (impide la correcta absorción de los nutrientes), temperaturas extremas (por encima o debajo de lo apropiado para el desarrollo del cultivo), escasez de nutrientes, la incidencia de



**Fig. 1.** Diseño de la estructura aeropónica utilizada en el cultivo de experimentación.

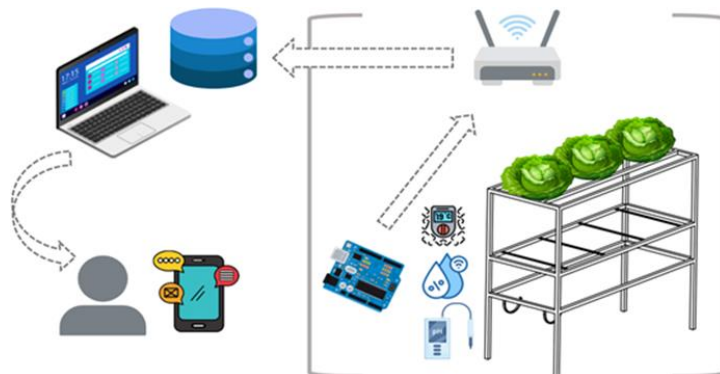
radiación solar sobre la planta, estrés hídrico y la presencia de metales pesados cuando se tiene un cultivo bajo la técnica en suelo; en cuanto al estrés biótico, hace referencia a todos los organismos como las plagas de insectos, bacterias, protistas, virus, nemátodos y hongos [21-22].

### **3. Diseño experimental**

#### **3.1. Funcionamiento de la cámara aeropónica**

En el presente estudio se cultivó *Phaseolus Vulgaris* L. Var. Opus sobre una estructura aeropónica en un invernadero de cristal sin luz artificial con extractores rudimentarios de uso convencional. La estructura aeropónica está compuesta principalmente por acero al carbón ptr calibre 14, incluyendo refuerzos perimetrales, formando un prisma rectangular hueco, con una inclinación de 1 cm para generar una corriente de agua hacia uno de los lados de la estructura (ver Fig. 1), haciendo posible el retorno del suministro de agua a un recipiente secundario que a su vez retorna el agua a un recipiente principal que contiene la mayor parte de recurso hídrico con solución nutritiva.

En la parte media de la estructura se tienen tres conductos de material PVC seccionados transversalmente que se encuentran debajo de cada fila de plantas, su principal función es recabar el agua que el área radicular no requiere para su hidratación, regresando el suministro restante al recipiente principal. Para la nebulización del recurso hídrico se tiene un conjunto de válvulas adheridas a tubos de PCV que corren por debajo del área radicular de las plantas, esta aspersión se genera



**Fig. 2.** Implementación de IoT en el seguimiento del ciclo fenológico del cultivo.

gracias al uso de una bomba sumergible que genera la precisión suficiente para disipar el agua por los tubos de PVC hasta las boquillas, generando una fertirrigación en forma de nebulización. La fertirrigación se realiza a manera de nebulización para evitar lastimar el área radicular de la planta y a su vez promoviendo una absorción homogénea.

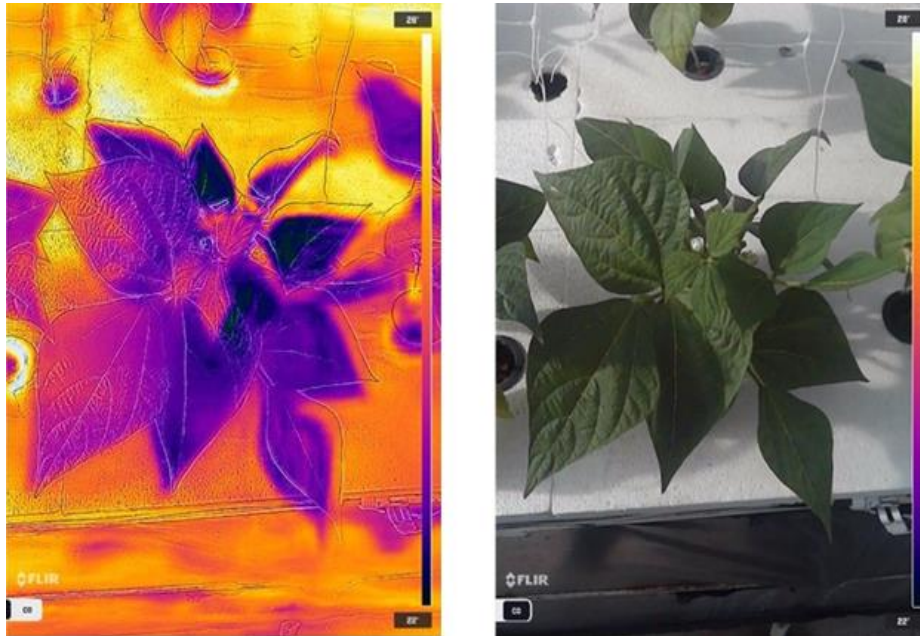
Dentro de la cámara de crecimiento se genera un microambiente similar a las condiciones presentadas cuando el área radicular se encuentra en sustrato o suelo, estableciendo un entorno oscuro, húmedo y caliente que incentiva su desarrollo apropiado, además, las paredes que conforman el sistema aeropónico están recubiertas por plástico negro calibre 600 que evita la filtración de la radiación solar que pueden ser causante de quemaduras en las raíces. Mediante el uso de temporizadores se establece un tiempo de espera de aspersión y un tiempo (segundos) de fertirrigación, de esta manera el proceso de hidratación se realiza de manera automática por el sistema.

### 3.2. Cultivo experimental

El cultivo propuesto se realizó con *Phaseolus Vulgaris* L. Var. Opus es una especie perteneciente a la familia de las Fabáceas, es mejor conocida en Latinoamérica como frijol ejotero o bien denominado coloquialmente como ejote, siendo uno de los alimentos que aporta mayor concentración de fibra. La elección del cultivo experimental se estableció por la adaptabilidad del cultivo a altas temperaturas presentadas dentro del invernadero propuesto. El ejote consta de dos fases, vegetativa y reproductiva, la primera se encuentra establecida por los siguientes elementos: germinación (denominada V0), emergencia (V1), brote de hojas primarias (V2), primera hoja trifoliada (V3) y tercera hoja trifoliada (V4); la segunda fase consta de: prefloración (R5), floración (R6), formación de vainas (R7), llenado de vaina (R8) y maduración (R9).

### 3.3. Trasplante a la cámara de crecimiento

La germinación del cultivo se realizó en una esponja especial que no contiene ningún tipo de sustrato que se pueda diluir y mezclarse con el agua, esta esponja se denomina



**Fig. 3.** Imágenes en IR y RGB de una planta del cultivo de *Phaseolus Vulgaris L. Var Opus* en un ambiente no controlado.

“esponja agrícola” o “fomi agrícola” el cual promueve un ambiente necesario para la germinación de la plántula; de manera inicial funciona como soporte de la semilla, ya que esta queda totalmente recubierta.

La esponja retiene la humedad durante un periodo amplio de tiempo lo que evita suministrar agua de manera frecuente, de igual manera, consta de un cuerpo poroso que permite que las raíces pasen a través de estos poros dejando de forma libre el crecimiento del área radicular. Cuando la plántula obtiene un tamaño aproximado de 15 centímetros, se procede con el trasplante de cada plántula a las canastillas hidropónicas para colocarlas en la estructura aeropónica.

### 3.4. Monitoreo de variables

Para la interpretación del análisis de las imágenes se requiere involucrar los diversos elementos que se encuentran implicados directa o indirectamente en el ciclo fenológico del cultivo, en los cuales se considera la medición continua de la temperatura ambiente, la humedad relativa de dos áreas (dentro del invernadero y dentro de la cámara de crecimiento aeropónica), intensidad lumínica, pH, partículas por millón contenidas en el recurso hídrico y conductividad eléctrica ( $\mu\text{s}/\text{cm}$ ), la consideración de estas variables se debe principalmente a la correlación existente entre el comportamiento variables registradas y a la temperatura promedio calculada en la fotografía en IR del área foliar y radicular de las plantas.

A su vez, se realiza el registro de las diversas variables mediante sensores de temperatura y humedad relativa de dos zonas específicas ubicadas dentro del



**Fig. 4.** Filtrado de imagen mediante el TOOLBOX color thresholder para determinar el área foliar de la planta.

invernadero y de la cámara aeropónica, estos se encuentran en una placa Arduino con conexión wifi, los datos son transmitidos a una base de datos creada en el Sistema gestor MySQL.

De igual forma, se toman las medidas de las variables que involucran al suministro de solución nutritiva diluida en el agua y pH, las cuales de igual forma se envían a la base de datos. Además, de manera paralela se realiza el registro del consumo de recurso hídrico por aspersión, clasificándolo en útil y retornado, así como el total utilizado por cada fase dentro del ciclo fenológico (fase vegetativa y fase reproductiva). Durante el proceso de adquisición de valores de las variables descritas anteriormente obtenidas por los diversos sensores conectados a una placa Arduino, se realiza una comparación continua de los valores obtenidos con los rangos óptimos, en caso de salir del rango, se envía una alerta al dispositivo móvil (ver Fig. 2).

### 3.5. Captura de imágenes

Para el seguimiento del comportamiento en el ciclo fenológico del cultivo de *Phaseolus Vulgaris* L. Var. Opus se realizaron tomas de fotografías aéreas en IR y RGB mediante una cámara FLIR ONE Pro 3ra generación que se encuentra sujeta en una estructura metálica en la parte superior del área foliar de la planta para la toma de imágenes, con un periodo de 3 fotografías por semana para la observación continua del proceso fenológico y la aparición de estrés biótico o abiótico.

En cuanto a la toma de las imágenes del área radicular se realiza mediante una estructura montada en la pared lateral de la estructura lo que permite desplazar la cámara adecuadamente por capturar cada una de las plantas. Las imágenes adquiridas se realizan en un ambiente no controlado (ver Fig. 3), por tal motivo, se requiere disminuir el ruido presente en cada una de ellas, esto es posible gracias a las herramientas que contiene el software MATLAB.



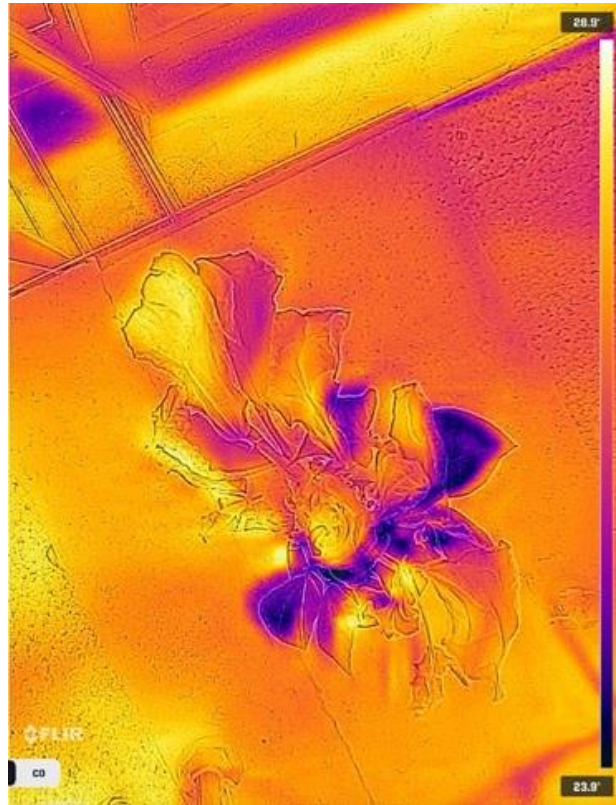


Fig. 5. Reducción de área foliar como consecuencia estrés hídrico.

### 3.6. Análisis y procesamiento de imágenes

FLIR ONE Pro 3ra generación es una cámara térmica de clasificación profesional para Smartphones, la cual permite detectar diferencias de temperatura en las imágenes de 70mK (miliKelvins) y las cuales pueden llegar hasta 400 °C, las imágenes constan de una dimensión de 1080×1440 píxeles y 72 ppp (píxeles por pulgada).

Ambas imágenes la térmica y RGB son transferidas al software MATLAB para su posterior análisis, en ambos casos considerando el punto de referencia para determinar la cantidad de píxeles que forman un centímetro cuadrado.

De tal manera, las imágenes RGB contienen una escala de color de 0 a 255, de esta forma, es posible determinar, para la imagen RGB el área foliar, ignorando aquello que no conforma a la planta; en cuanto a la imagen térmica, se obtiene el promedio de temperatura encontrado en el área foliar visible desde la vista aérea realizando un conteo de píxeles. Las imágenes en RGB e IR se cargan al software de procesamiento en el entorno MATLAB, el procesamiento se realiza mediante un código con extensión .m que contiene un anexo de script generado en el TOOLBOX Color Thresholder, el programa general contiene la carga automática del conjunto de imágenes tomadas en un día determinado.

Tabla	Acción
<input type="checkbox"/> <b>actuadores</b>	★ Examinar Estructura Buscar Insertar Vaciar Eliminar
<input type="checkbox"/> <b>imagenes</b>	★ Examinar Estructura Buscar Insertar Vaciar Eliminar
<input type="checkbox"/> <b>lista_estres_abiotico</b>	★ Examinar Estructura Buscar Insertar Vaciar Eliminar
<input type="checkbox"/> <b>lista_estres_biotico</b>	★ Examinar Estructura Buscar Insertar Vaciar Eliminar
<input type="checkbox"/> <b>monitoreos</b>	★ Examinar Estructura Buscar Insertar Vaciar Eliminar
<input type="checkbox"/> <b>sensores</b>	★ Examinar Estructura Buscar Insertar Vaciar Eliminar
<input type="checkbox"/> <b>tipos_estres</b>	★ Examinar Estructura Buscar Insertar Vaciar Eliminar

**Fig. 6.** Tablas de la base de datos utilizada para el almacenamiento de la información monitoreada.

Este programa realiza la segmentación de las imágenes mediante los umbrales de color determinados, de esta forma es posible segmentarla al trabajar con el filtrado mediante la matiz, saturación y brillo (HSV) considerando únicamente aquellos colores verdes (al tratar área foliar) o blanquizco-amarillo (cuando se trata el área radicular) encontrados en la imagen, generando una máscara de segmentación binaria para una imagen de color con la que se podrán trabajar el resto de imágenes para determinar el área, la temperatura promedio encontrada en el área foliar y radicular, así como la posibilidad de identificar el tipo de estrés presentado.

Al realizar el filtro mencionado, se omite todo aquello que no forma parte de la planta (ver Fig. 4), estableciendo una matriz que contiene valores de 0 y 1, la cual a su vez se contraponen sobre la imagen térmica para determinar únicamente los valores encontrados en el mapa de calor correspondiente al área seleccionada de la imagen, logrando el cálculo de la temperatura registrada de cada uno de los píxeles, de tal manera, que es posible determinar el promedio de temperatura presente en el área de estudio. Así pues, los puntos más altos de calor capturados en la imagen se pueden determinar en el último paso, permitiendo evaluar las áreas afectadas en busca de posible plaga presente en el cultivo; o bien, si las zonas concentradas de calor se enfocan en la totalidad del área foliar o radicular, se puede establecer un análisis de identificación de estrés abiótico.

#### 4. Resultados preliminares

El presente trabajo es una demostración del avance de la experimentación realizada en la investigación del segundo año del Doctorado en Ciencias de la Ingeniería en donde se aplican conocimientos multidisciplinarios que permiten orientar un cultivo bajo la técnica de aeroponía hacia la agricultura de precisión fomentando el uso adecuado de los recursos involucrados en el desarrollo apropiado de diversos cultivos para obtener un mejor rendimiento, considerando las diversas afecciones negativas que se pueden presentar durante el ciclo fenológico

Actualmente el sistema de procesamiento de imágenes programado es capaz de calcular el área observable de la vista aérea del cultivo, así como la determinación del porcentaje de daño presente en las hojas, de igual forma, se determina la temperatura promedio del área foliar; a su vez, se realiza el cálculo del área radicular y la

temperatura promedio, esto gracias al apoyo de la herramienta del software MATLAB con ayuda del TOOLBOX Color Thresholder.

De acuerdo a la literatura es posible determinar en qué punto una planta comienza a presentar estrés, haciendo más evidente la presencia de estrés hídrico dado a la disminución del área foliar (ver Fig. 5) [23-24]. Los resultados de los análisis realizados y las imágenes originales y procesadas, son guardados en la base de datos perteneciente al estudio, de igual manera, se generan documentos con extensión .mat que contienen todas las imágenes originales y procesadas, además de los cálculos obtenidos, así mismo, la comparación de resultados entre los calculados y los aproximados manualmente se establece mediante el área de una figura irregular, esta información es almacenada en una Base de Datos en el Sistema Gestor MySQL (ver Fig. 6) al igual la toma de variables adquiridas por los dispositivos IoT.

## **5. Trabajos futuros**

Se pretende realizar una mejora en el procesamiento de las imágenes obtenidas mediante la cámara FLIR ONE Pro 3ra generación, ya que el ambiente en donde se toma la fotografía no es controlable debido a la imposibilidad de desplazar a las plantas a un ambiente con la misma iluminación evitando la existencia de ruido.

Se recabaron todas las tomas aéreas de las imágenes registradas por la cámara FLIR ONE Pro 3ra generación para analizar los estados de estrés biótico y abiótico presentes en el ciclo fenológico del cultivo de *Phaseolus Vulgaris* L. Var Opus para que en un futuro mediante una CNN se gestionen los recursos involucrados en el desarrollo de las plantas y mejorar la toma de decisiones en cuanto a la prevención y corrección de enfermedades presentes en el área foliar y radicular debido a plagas derivadas de hongos, virus o bacterias, que pudieran afectar el rendimiento o generar la pérdida total o parcial del cultivo.

Se tiene un avance significativo proporcionado por la adquisición en tiempo real de las variables involucradas en el proceso de crecimiento y desarrollo del cultivo y a su vez por el almacenamiento de la base de conocimiento que alimentará al sistema que realizará la gestión de los recursos y a las fotografías que servirán de referencia para el entrenamiento y prueba de la CNN incluyendo bases de datos externas que permitirán generar un resultado con un rango de error mínimo para esclarecer los pasos a seguir en la consecución exitosa de diversos cultivos que se pretenden generar, ampliando la aplicabilidad del sistema.

Finalmente se diseñará e implementará una aplicación web que permita observar el comportamiento en tiempo real de las variables medidas y del estado del cultivo considerando las imágenes tomadas, de igual forma visualizar los históricos de comportamiento de las plantas durante el ciclo fenológico y el consumo de nutrientes generado en cada fase.

## **6. Conclusiones**

El monitoreo continuo del ciclo fenológico de todo cultivo en cualquier técnica, es de suma importancia para asegurar el aprovechamiento de los recursos y la mejora del

rendimiento, de tal forma que se obtenga un alto beneficio al utilizar las diversas tecnologías que se proporcionan en la agricultura de precisión, esta comunicación entre dispositivos permite la valoración continua del cultivo precisando la supervivencia y aumentando el rendimiento. Dado al panorama de crecimiento poblacional y la disminución de suelo cultivable para los próximos años, se insta la importancia de la aplicación de IoT y el Aprendizaje Automático, así como la consideración de técnicas de cultivo sostenibles que no involucren indispensablemente suelo para la producción de alimentos seguros y asequibles para la población, de igual forma la producción a gran escala conlleva al uso desmesurado de recursos y tiempo en el cuidado de los cultivos, por lo que se considera apropiado la aplicación de tecnologías capaces de gestionar los recursos adecuadamente y de mejorar la toma de decisiones para el control de infecciones, minimizando el impacto ambiental y aumentando la disponibilidad de alimentos frescos.

## Referencias

1. Abioye, E.A., Hensel, O., Esau, T.J., Elijah, O., Abidin, M.S.Z., Ayobami, A.S., Yerima, O., Nasirahmadi, A.: Precision Irrigation Management using Machine Learning and Digital Farming Solutions. *AgriEngineering*, vol. 4, no. 1, pp. 70–103 (2022). DOI: 10.3390/agriengineering4010006.
2. Alam, M., Alam, M.S., Roman, M., Tufail, M., Khan, M.U., Khan, M.T.: Real-time Machine-learning based Crop/Weed Detection and Classification for Variable-rate Spraying in Precision Agriculture. In: *Proceedings of the 7th International Conference on Electrical and Electronics Engineering*, pp. 273–280 (2020). DOI: 10.1109/iceee49618.2020.9102505.
3. Alanne, Kari, Sierla, S.: An Overview of Machine Learning Applications for smart Buildings. *Sustainable Cities and Society*, vol. 76, pp. 103445 (2022). DOI: 10.1016/j.scs.2021.103445.
4. Aslan, M.F., Durdu, A., Sabanci, K., Ropelewska, E., Gültekin, S.S.: A Comprehensive Survey of the Recent Studies with UAV for Precision Agriculture in Open Fields and Greenhouses. *Applied Sciences*, vol. 12, no. 3, pp. 1047 (2022). DOI: 10.3390/app12031047.
5. Avci, O., Abdeljaber, O., Kiranyaz, S., Hussein, M., Gabbouj, M., Inman, D.J.: A Review of Vibration-based Damage Detection in Civil Structures: From Traditional Methods to Machine Learning and Deep Learning Applications. *Mechanical Systems and Signal Processing*, vol. 147, pp. 107077 (2021). DOI: 10.1016/j.ymsp.2020.107077.
6. Berger, K., Machwitz, M., Kycko, M., Kefauver, S.C., Van-Wittenberghe, S., Gerhards, M., Verrelst, J., Atzberger, C., van-der-Tol, C., Damm, A., Rascher, U., Herrmann, I., Paz, V. S., Fahrmer, S., Pieruschka, R., Prikaziuk, E., Buchailot, M.L., Halabuk, A., Celesti, M., Koren, G., et. al.: Multi-sensor Spectral Synergies for Crop Stress Detection and Monitoring in the Optical Domain: A Review. *Remote Sensing of Environment*, vol. 280, pp. 113198 (2022). DOI: 10.1016/j.rse.2022.113198.
7. Chugh, G., Kumar, S., Singh, N.: Survey on Machine Learning and Deep Learning Applications in Breast Cancer Diagnosis. *Cognitive Computation*, vol. 13, no. 6, pp. 1451–1470 (2021). DOI: 10.1007/s12559-020-09813-6.

8. Cravero, A., Sepúlveda, S.: Use and Adaptations of Machine Learning in Big Data-Applications in Real Cases in Agriculture. *Electronics*, vol. 10, no. 5, pp. 552 (2021). DOI: 10.3390/electronics10050552.
9. Ferrag, M.A., Shu, L., Friha, O., Yang, X.: Cyber Security Intrusion Detection for Agriculture 4.0: Machine Learning-based Solutions, Datasets, and Future Directions. *IEEE/CAA Journal of Automatica Sinica*, vol. 9, no. 3, pp. 407–436 (2022). DOI: 10.1109/jas.2021.1004344.
10. Gotlieb, N., Azhie, A., Sharma, D., Spann, A., Suo, N., Tran, J., Orchanian-Cheff, A., Wang, B., Goldenberg, A., Chassé, M., Cardinal, H., Cohen, J.P., Lodi, A., Dieude, M., Bhat, M.: The promise of Machine Learning Applications in Solid Organ Transplantation. *NPJ Digital Medicine*, vol. 5, no. 1 (2022). DOI: 10.1038/s41746-022-00637-2.
11. Hidayatuloh, A., Nursalman, M., Nugraha, E.: Identification of Tomato Plant Diseases by Leaf Image using Squeezenet Model. In: *Proceedings of the International Conference on Information Technology Systems and Innovation*, pp. 199–204 (2018). DOI: 10.1109/icitsi.2018.8696087.
12. Kateb, F.A., Monowar, M.M., Hamid, M. Abdul, O., Abu Q., Mridha, M.F.: Fruitdet: Attentive Feature Aggregation for Real-Time Fruit Detection in Orchards. *Agronomy*, vol. 11, no. 12, pp. 2440 (2021). DOI: 10.3390/agronomy11122440.
13. Khan, M.M., Akram, M.T., Janke, R., Qadri, R.W.K., Al-Sadi, A.M., Farooque, A.A.: Urban Horticulture for Food Secure Cities through and Beyond COVID-19. *Sustainability*, vol. 12, no. 22, pp. 9592 (2020). DOI: 10.3390/su12229592.
14. Lakhiar, I.A., Gao, J., Syed, T.N., Chandio, F.A., Tunio, M.H., Ahmad, F., Solangi, K.A.: Overview of the Aeroponic Agriculture – An Emerging Technology for Global Food Security. *International Journal of Agricultural and Biological Engineering*, vol. 13, no. 1, pp 1-10 (2020). DOI: 10.25165/j.ijabe.20201301.5156.
15. Lee, S.H., Goëau, H., Bonnet, P., Joly, A.: New Perspectives on Plant Disease Characterization based on Deep Learning. *Computers and Electronics in Agriculture*, vol. 170, pp. 105220 (2020). DOI: 10.1016/j.compag.2020.105220.
16. Li, Q., Li, X., Tang, B., Gu, M.: Growth Responses and Root Characteristics of Lettuce Grown in Aeroponics, Hydroponics, and Substrate Culture. *Horticulturae*, vol. 4, no. 4, pp. 35 (2018). DOI: 10.3390/horticulturae4040035.
17. Li, Y., Nie, J., Chao, X.: Do we Really Need Deep CNN for Plant Diseases Identification? *Computers and Electronics in Agriculture*, vol. 178, pp. 105803 (2020). DOI: 10.1016/j.compag.2020.105803.
18. Miragaia, R., Chávez, F., Díaz, J., Vivas, A., Prieto, M.H., Moñino, M.J.: Plum Ripeness Analysis in Real Environments using Deep Learning with Convolutional Neural Networks. *Agronomy*, vol. 11, no. 11, pp. 2353 (2021). DOI: 10.3390/agronomy11112353.
19. Moso, J.C., Cormier, S., de-Runz, C., Fouchal, H., Wandeto, J.M.: Anomaly Detection on Data Streams for Smart Agriculture. *Agriculture*, vol. 11, no. 11, pp. 1083 (2021). DOI: 10.3390/agriculture11111083.
20. Ouhami, M., Hafiane, A., Es-Saady, Y., El-Hajji, M., Canals, R.: Computer Vision, IOT and Data Fusion for Crop Disease Detection using Machine Learning: A Survey and Ongoing Research. *Remote Sensing*, vol. 13, no. 13, pp. 2486 (2021). DOI: 10.3390/rs13132486.
21. Sharma, N., Sharma, R., Jindal, N.: Machine Learning and Deep Learning Applications-A Vision. *Global Transitions Proceedings*, vol. 2, no. 1, pp. 24–28 (2021). DOI: 10.1016/j.gltp.2021.01.004.
22. Shurtleff, M.C., Pelczar, M.J., Kelman, A., Pelczar, R.M.: Plant disease. *Britannica*. <http://www.britannica.com/science/plant-disease> (2024)

*Jessica A. Araujo Rodríguez, Norma V. Ramírez Pérez, et al.*

23. Habib, N., Ali, Q., Ali, S., Javed, M.T., Zulqurnain-Haider, M., Perveen, R., Shahid, M.R., Rizwan, M., Abdel-Daim, M.M., Elkelish, A., Bin-Jumah, M.: Use of Nitric Oxide and Hydrogen Peroxide for Better Yield of Wheat (*Triticum Aestivum* L.) under Water Deficit Conditions: Growth, Osmoregulation, and Antioxidative Defense Mechanism. *Plants*, vol. 9, no. 2, pp. 285 (2020). DOI: 10.3390/plants9020285.
24. Sah, R.P., Chakraborty, M., Prasad, K., Pandit, M., Tudu, V.K., Chakravarty, M.K., Narayan, S.C., Rana, M., Moharana, D.: Impact of Water Deficit Stress in Maize: Phenology and Yield Components. *Scientific Reports*, vol. 10, no. 1 (2020). DOI: 10.1038/s41598-020-59689-7.